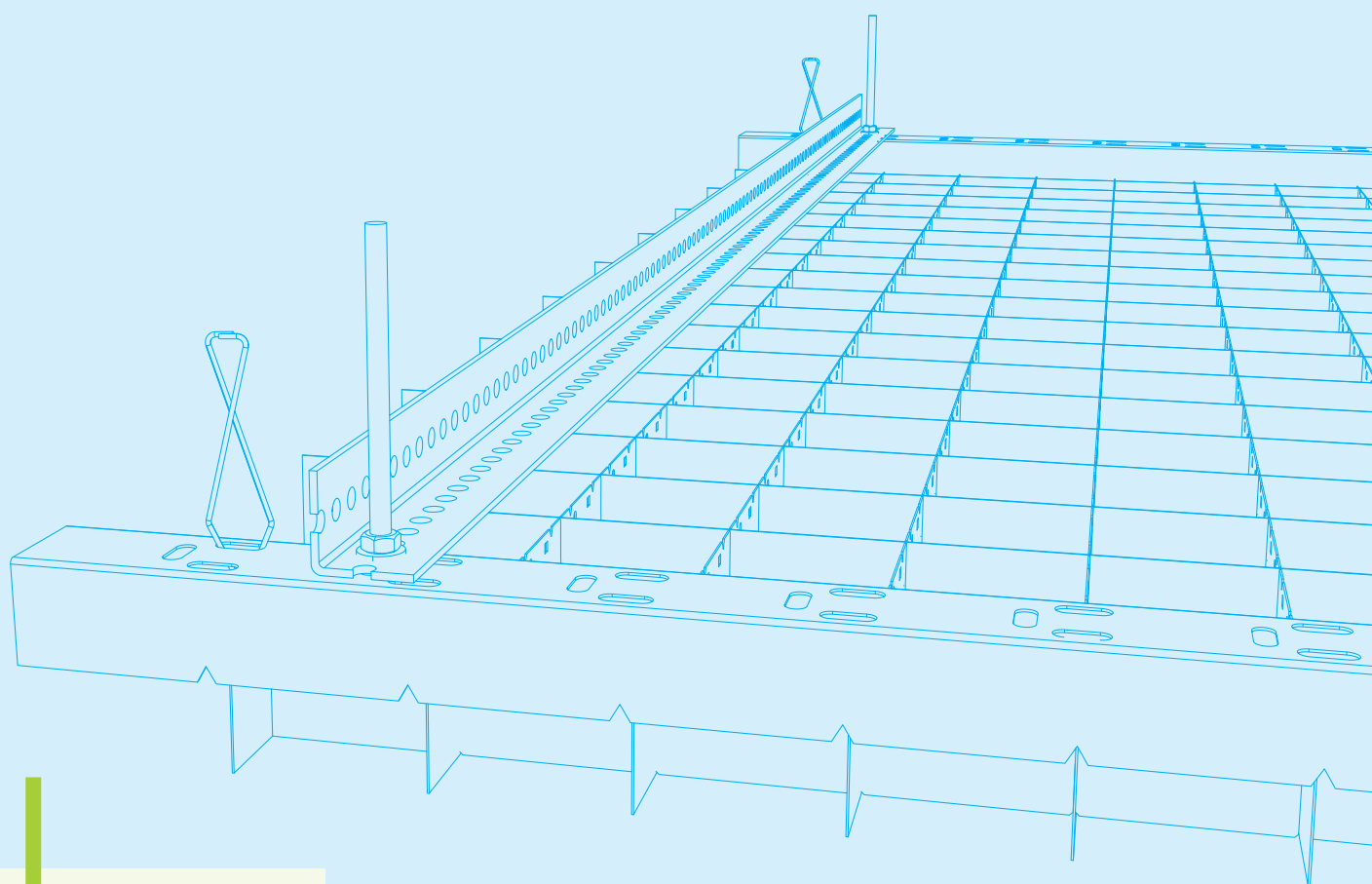


# SYSTÈME DE POSE SUR PORTEUR U94 ET PORTEUR U1040



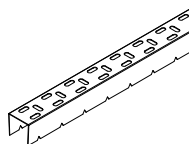
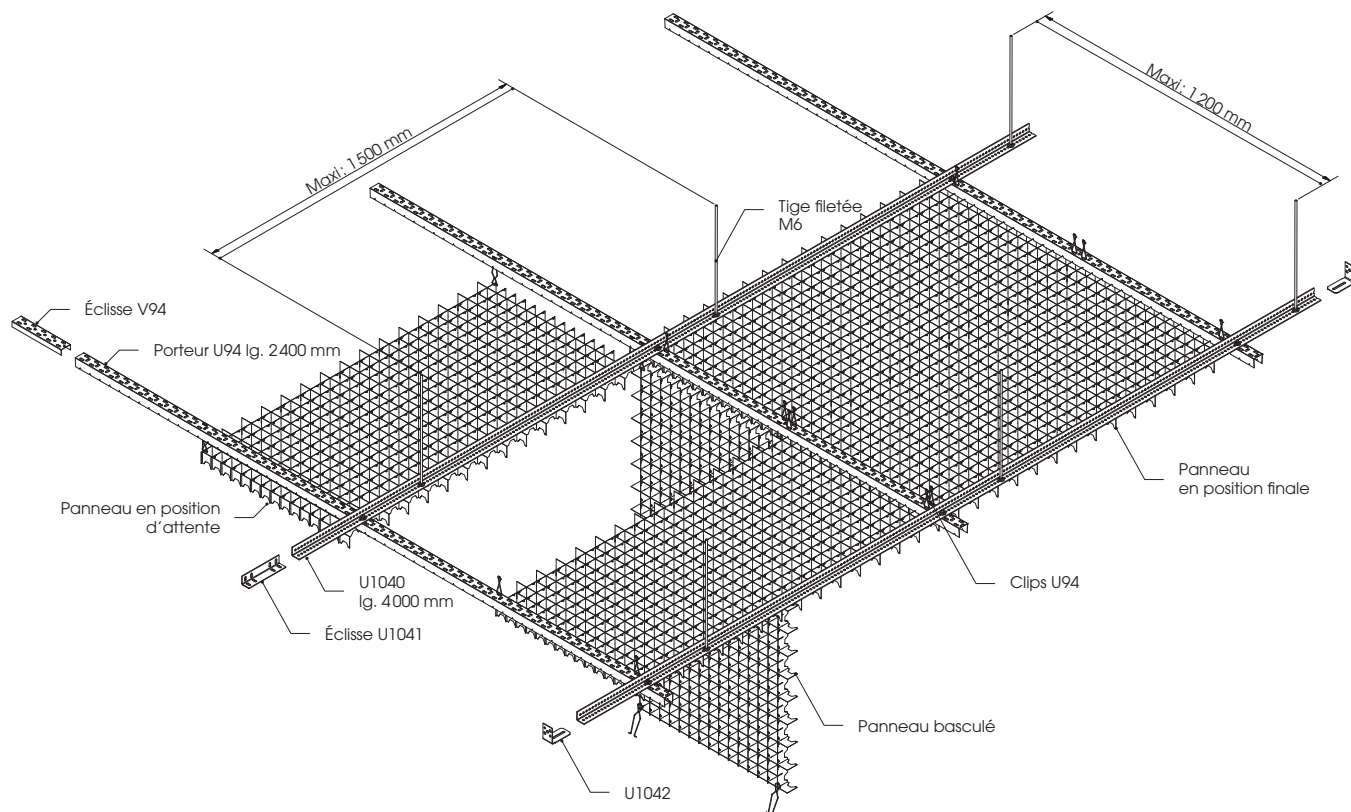
CEILING  
LIGHTING  
AMBIENCE

---

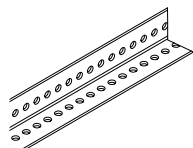


**L'art  
de l'élégance  
fonctionnelle**

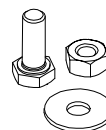
# COMPOSANTS



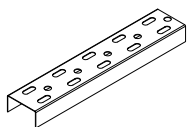
Porteur U94



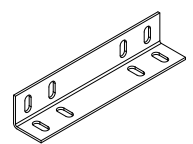
Porteur U1040



Vis, écrou, rondelles M6



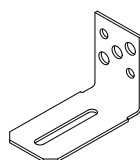
Éclisse V94



Éclisse U1041



Clips C94



Equerre murale U1042 (en option)

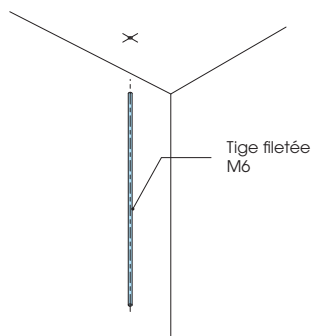


Crochet de démontage pour clips U94

Crochet de démontage à conserver

## MONTAGE - U1040

01

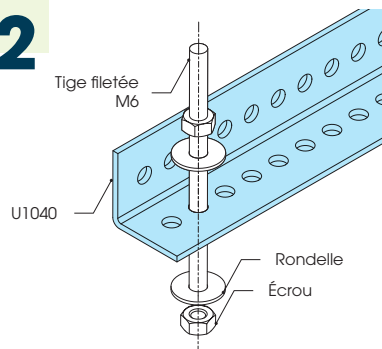


### MISE EN PLACE DES TIGES FILETÉES M6

Mise en place des tiges filetées M6 (non fournies), qui servent de suspension aux porteurs U1040 :

- Entraxe maximum de 1 200 mm entre les porteurs U1040
- Suspensions toujours parallèles entre elles
- Entraxe maximum entre 2 tiges filetées : 1 500 mm

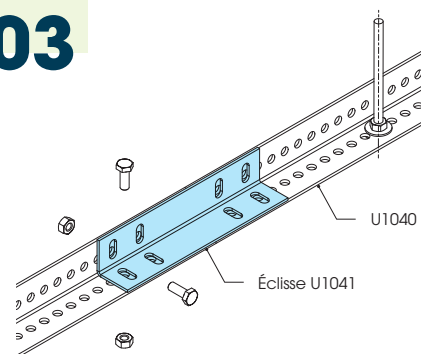
02



### MISE EN PLACE DES PORTEURS U1040

Mise en place de niveau et maintien des porteurs U1040 sans blocage avec 2 écrous et 2 rondelles par point de suspension.

03

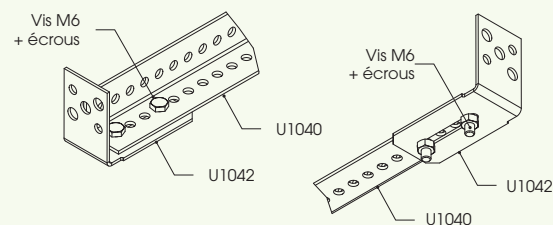


### RACCORDER LES PORTEURS U1040

Pour raccorder les porteurs U1040, utiliser une éclisse U1041 et 8 vis et écrous M6 afin de solidariser l'ensemble.

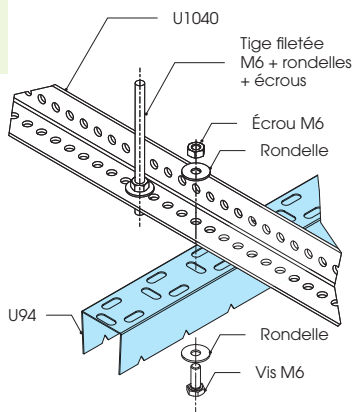
### ÉQUERRE MURALE U1042 (EN OPTION)

L'équerre murale permet de brider l'ossature en maintenant la position du porteur U1040 sur sa périphérie.



## MONTAGE - U94

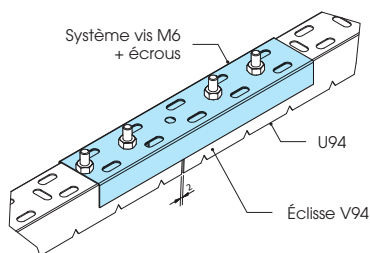
04



### MISE EN PLACE DES PORTEURS U94

Mise en place de niveau et maintien des porteurs U94 perpendiculairement aux porteurs U1040 sans blocage avec les écrous et rondelles M6

05

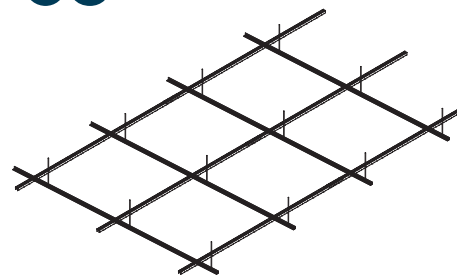


### RACCORDER LES PORTEURS U94

Pour raccorder les U94, utiliser les éclisses V94 et 4 vis + écrous M6

Respecter un jeu fonctionnel de 2 mm entre chaque U94

06



### VÉRIFICATION ET BRIDAGE

Vérifier que les conditions suivantes soient respectées :

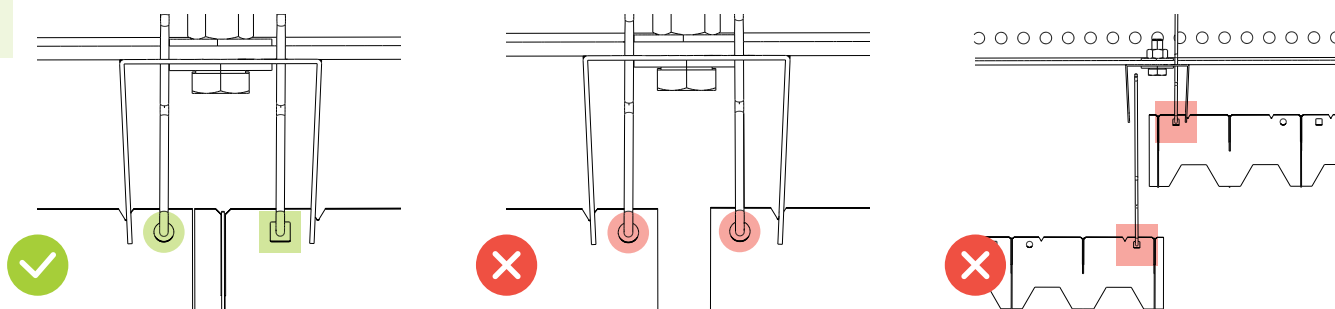
- Alignement, niveau et planéité des porteurs U94 et U1040
- Respect des cotes d'entraxe
- Contrôle du parallélisme et d'équerrage de l'ensemble
- Brider l'ensemble des éléments



TUTOS - MONTAGE DU PORTEUR U1040  
ET DU PORTEUR U94

## MONTAGE - PANNEAUX

07

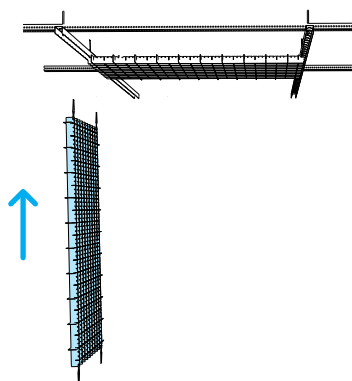


### MISE EN PLACE DES PANNEAUX

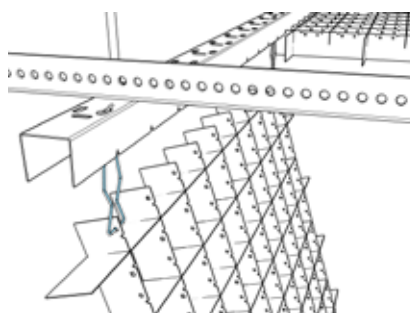
- Positionner le panneau en respectant le sens de montage : détrompeur ○ et □ (07)
- Placer 4 clips C94 aux 4 coins du panneau
- Insérer les clips dans les trous oblongs du porteur U94, puis pousser jusqu'à ce qu'ils s'enclenchent (09)
- Bien vérifier les alignements des panneaux, retoucher si nécessaire (12 et 13)

## MONTAGE SUR PORTEUR U94

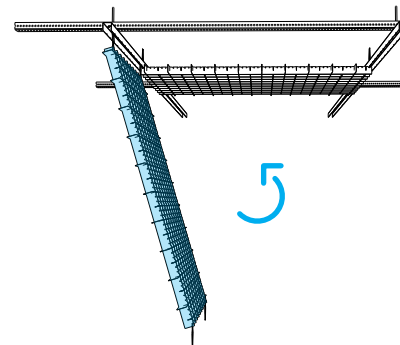
08



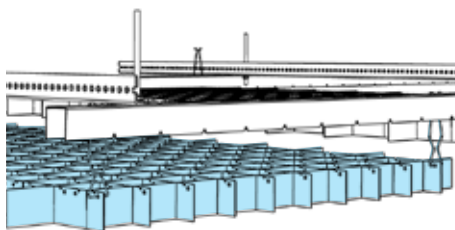
09



10

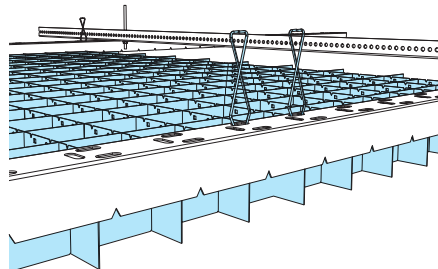


11



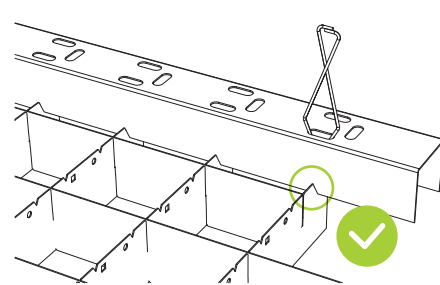
Panneau en position d'attente

12



Panneau en position finale

13



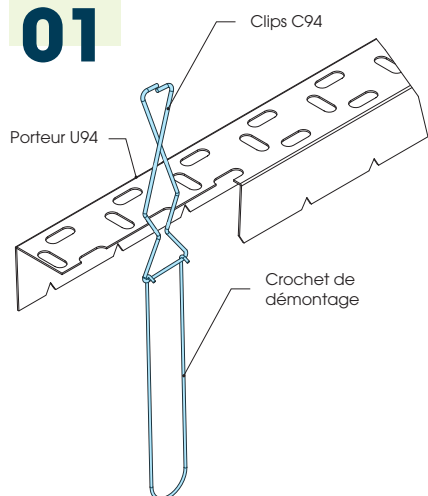
Contrôle de l'emboîtement

TUTO - MONTAGE DU PANNEAU SUR PORTEUR U94



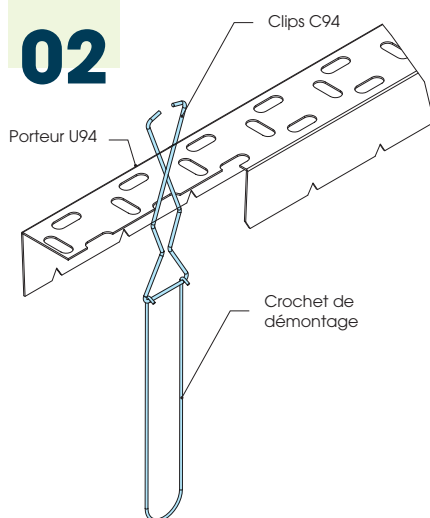
# DÉMONTAGE

01



**SAISIR LE CLIPS C94  
AVEC LE CROCHET**

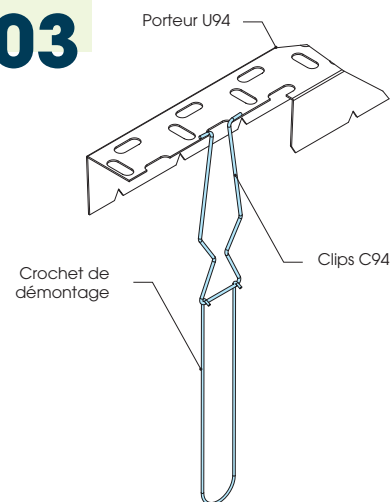
02



**DÉCLIPSER  
LE CLIPS**

Tirer vers le bas (environ 15 mm) jusqu'à dégageant du clips du trou oblong du porteur U94

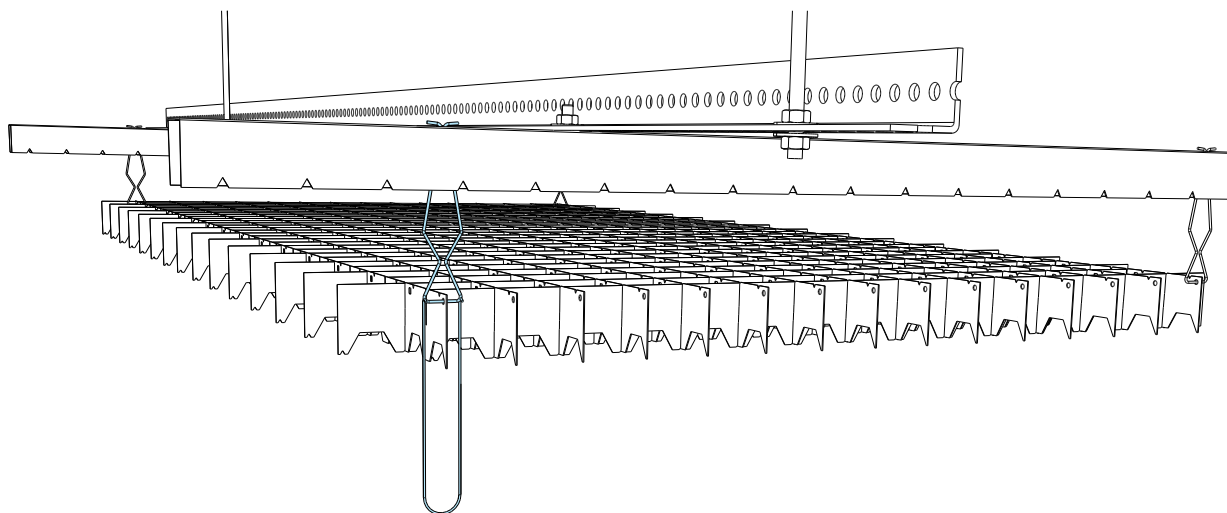
03



**ACCOMPAGNER LE PANNEAU  
EN POSITION D'ATTENTE**

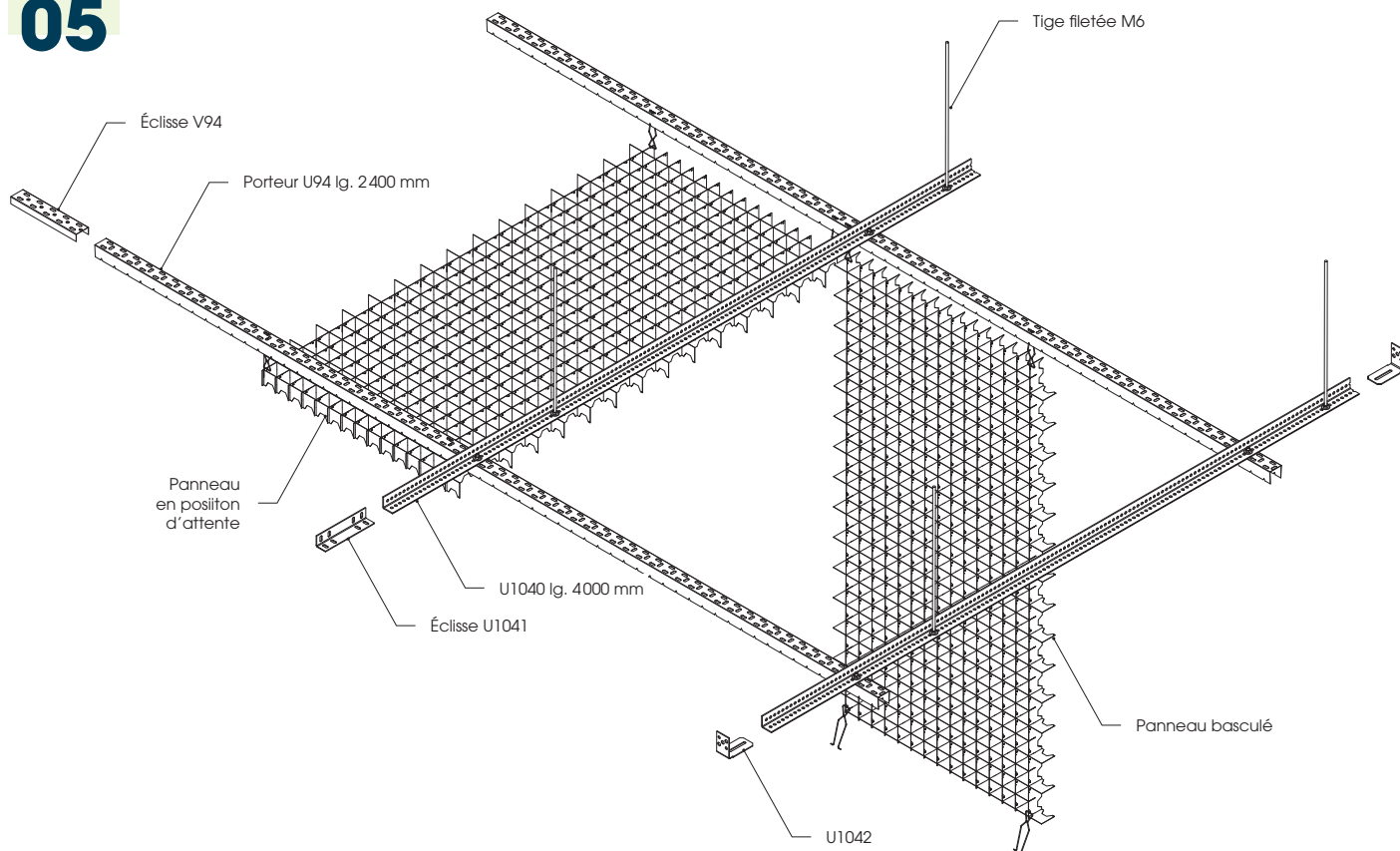
Réaliser la même opération pour les 3 autres clips du panneau

04



TUTOS - BASCULEMENT ET DÉMONTAGE DU PANNEAU  
SUR PORTEUR U94

## 05



### BASCULEMENT

Basculer le panneau d'un côté en détachant complètement deux clips

### ENTRETIEN FACILE

Nettoyage au chiffon humide et à l'eau savonneuse (PH neutre)



TUTOS - BASCULEMENT  
ET DÉMONTAGE DU PANNEAU  
SUR PORTEUR U94

**DURLUMEN S.A. – Fabricant français de plafonds métalliques depuis 1969**

17 rue de l'industrie | Z.I. Les Rêpes | 70000 Vesoul  
T: 03 84 75 86 66 | M: info@durlumen.com  
www.durlumen.com