



CEILING  
LIGHTING  
AMBIENCE

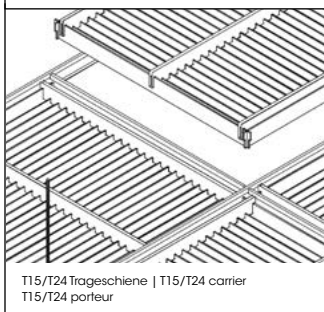
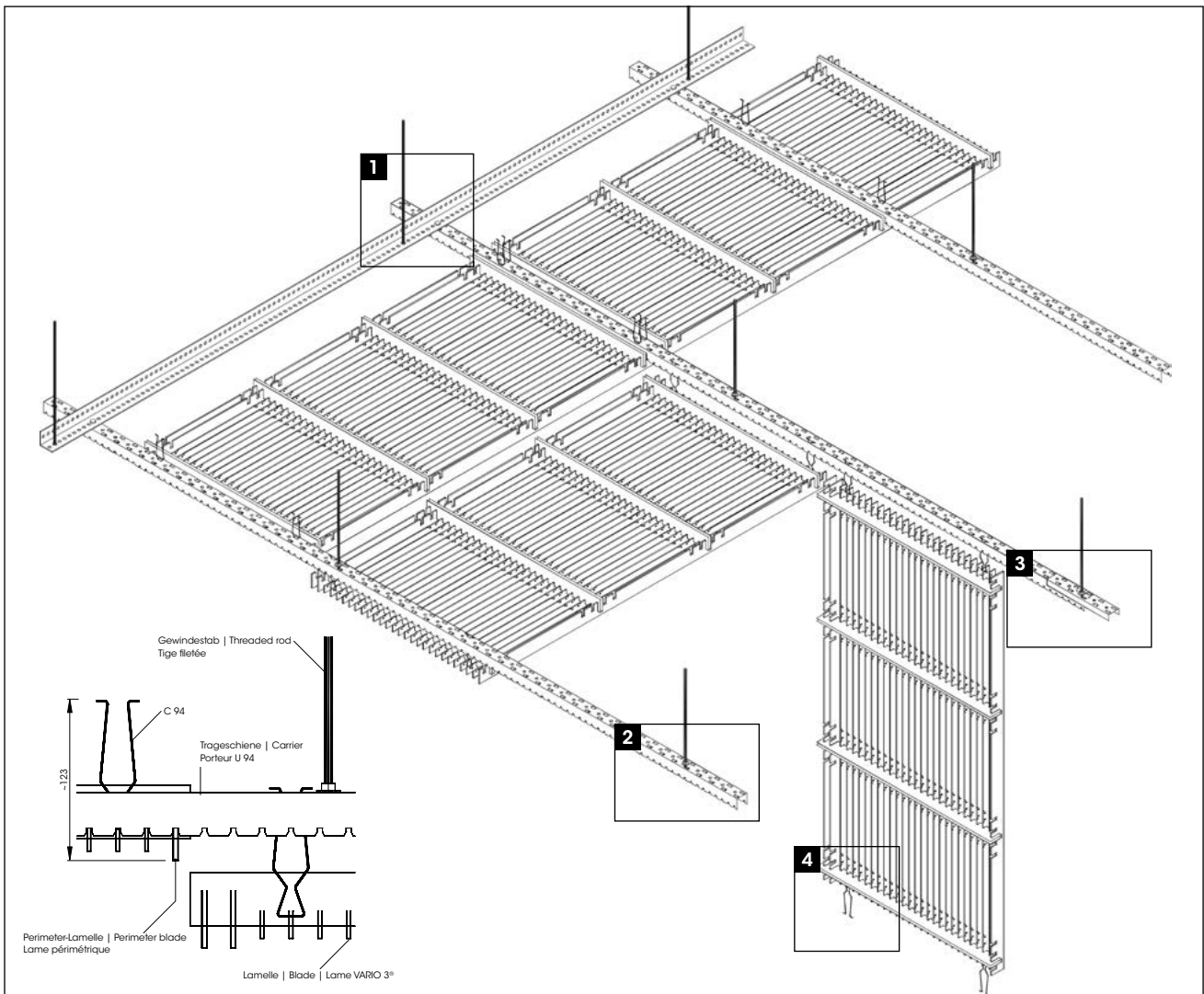
## VARIO 3

**D** VARIO 3 ist eine stabförmige Decke von hoher Qualität und elegantem, zeitgemäßem Design. Die speziellen Ausstanzungen und die scharfen Kanten garantieren eine optimale lineare Ausrichtung der Lamellen untereinander sowie eine perfekte Steifheit.

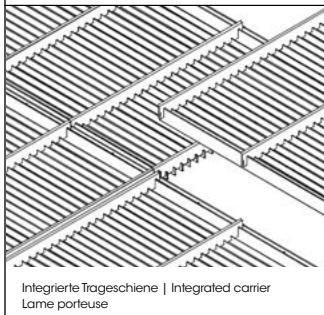
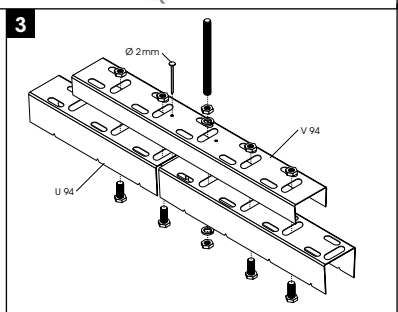
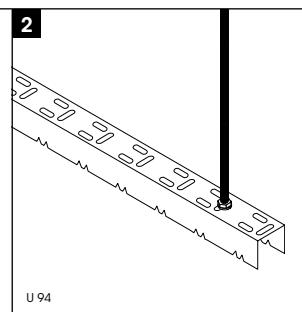
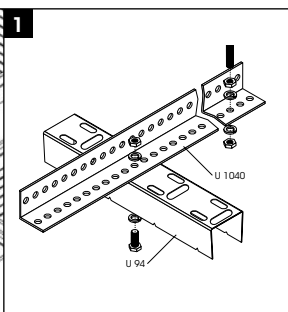
**E** VARIO 3 is a strapline ceiling of high quality and elegant updated design. The special punching and the sharp edges guarantee an optimised alignment and a perfect stiffness.

**F** VARIO 3 est un plafond filiforme de haute qualité au design élégant et contemporain. Le procédé d'encochage et le pliage à angles vifs assurent un alignement optimal des lames entre elles, et une parfaite rigidité.

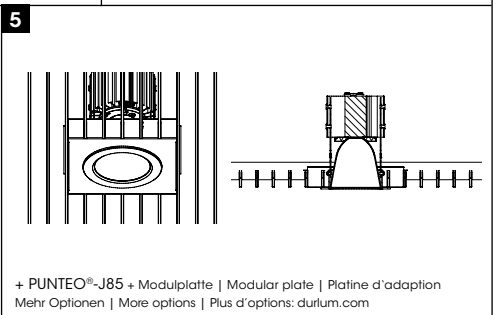
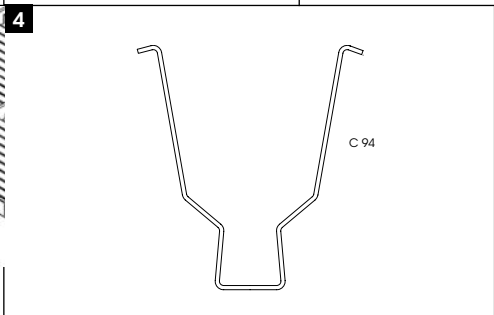




T15/T24 Trageschiene | T15/T24 carrier  
 T15/T24 porteur



Integrierte Trageschiene | Integrated carrier  
 Lame porteuse



+ PUNTEO®-J85 + Moduplatte | Modular plate | Plaque d'adaption  
 Mehr Optionen | More options | Plus d'options: durlum.com

**D MATERIAL UND OBERFLÄCHE**

**Material:** Aluminium [bandlackiert, Kanten unlackiert]  
**Farbe Lamellen:** Weiß, schwarz, RAL 9006  
**Farbe Perimeter-Lamellen:** Weiß, schwarz, RAL 9006, silber hochglänzend  
**Farbe Traversen:** Schwarz

**ABMESSUNGEN**

**U 94 & integrierte Trageschiene:**  
 1200 x 600 mm  
**T15 & T24:** 600 x 600 mm

**Lamellen:**  
 Stegbreite x Höhe: 3 x 20 mm  
 Schritt: 15 - 40 mm

**Perimeter-Lamellen:**  
 V1 Stegbreite x Höhe: 4 x 42 mm  
 V2 Stegbreite x Höhe: 9 x 40 mm  
 V3 Stegbreite x Höhe: 15 x 37 mm

**VERLEGUNG UND LICHT**

**Verlegung:** U 94, T15/T24 & integrierte Trageschiene  
**Licht:** Für dieses System eignet sich das LED-Downlight PUNTEO®-J85 mit Modulplatte. Auch andere Lichtlösungen sind möglich.

**E MATERIAL AND SURFACE**

**Material:** Aluminium [pre-coated blades, edges non-coated]  
**Colour main blades:** White, black, RAL 9006  
**Colour perimeter blades:** White, black, RAL 9006, natural mirror  
**Colour secondary blades:** Black

**PANEL SIZE**

**U 94 & integrated carrier:**  
 1200 x 600 mm  
**T15 & T24:** 600 x 600 mm

**Main blades:**  
 Width x Height: 3 x 20 mm  
 Pitch: 15 - 40 mm

**Perimeter blades:**  
 V1 Width x Height: 4 x 42 mm  
 V2 Width x Height: 9 x 40 mm  
 V3 Width x Height: 15 x 37 mm

**INSTALLATION AND LIGHTING**

**Installation:** U 94, T15/T24 & integrated carrier  
**Lighting:** The LED-Downlight PUNTEO®-J85 with modular plate is suitable for this system. Other lighting solutions are possible.

**F MATERIAUX ET SURFACE**

**Matière:** Aluminium [prélaqué, bords non laqué]  
**Couleur des lames:** Blanc, noir, RAL 9006  
**Couleur des lames périmétriques:** Blanc, noir, RAL 9006, miroir naturel  
**Couleur des entretoises:** Noir

**DIMENSIONS**

**U 94 & lame porteuse:**  
 1200 x 600 mm  
**T15 & T24:** 600 x 600 mm

**Lames:**  
 Largeur x hauteur: 3 x 20 mm  
 Pas: 15 - 40 mm

**Lames périmétriques:**  
 V1 Largeur x hauteur: 4 x 42 mm  
 V2 Largeur x hauteur: 9 x 40 mm  
 V3 Largeur x hauteur: 15 x 37 mm

**MONTAGE ET ECLAIRAGE**

**Montage:** U 94, T15/T24 & lame porteuse  
**Eclairage:** Le downlight-LED PUNTEO®-J85 avec platine convient parfaitement pour ce système. D'autres solutions d'éclairage sont possibles.



> P. 80

